

# Ztech

## EXTRUSION SYSTEMS



## GRANULATOR / KIRMA MAKİNESİ

Ztech granulators are used for crushing of PE / PP / HDPE / LDPE / PVC / PET / PS / PC and Rubber like materials in desired sizes by means of rotating and fixed blades.

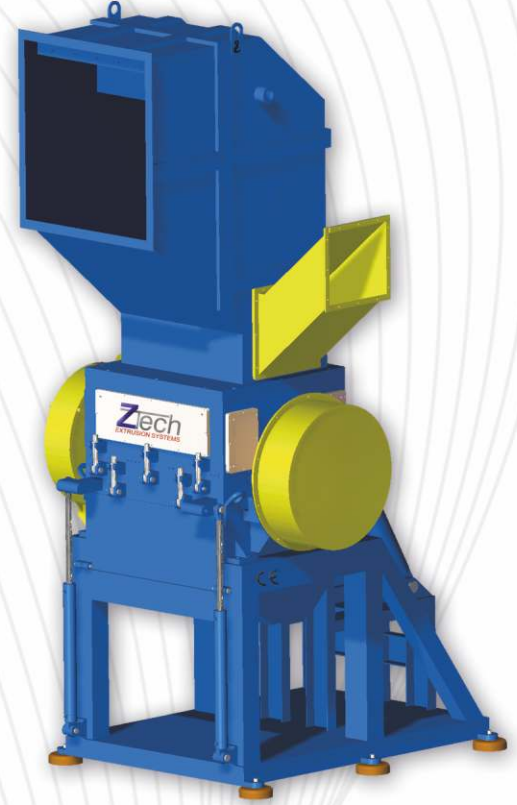
- Thanks to its special design, WET or DRY can be crushed.
- Thanks to the hydraulic system on the crushing machine, blades and sieves can be easily changed.
- Water-Cooled bearing and body system.
- Strong, steel body is produced with gas metal arc welding and mounted on shock absorbing machine mounts.
- Heavy-Duty type bearings easily absorb the vibration and impacts.

Ztech kırma makineleri PE / PP / HDPE / LDPE / PVC / PET / PS / PC ve kauçuk türevi malzemelerin döner ve sabit bıçaklar vasıtası ile istenilen boyutlarda kırılması için kullanılır.

- Özel tasarımı sayesinde SULU yada KURU kırma yapılabilir.
- Kırma makinesi üzerinde bulunan hidrolik sistem sayesinde bıçak ve elekler kolayca değiştirilebilir.
- Su soğutmalı yatak ve gövde sistemi.
- Titreşim ve şok emici ayaklar üzerine monte edilmiş gaz altı kaynaklı, güçlü ,çelik şase.
- Ağır hizmet tipi rulmanlar kırma şoklarını kolaylıkla emerler.

### Options / Opsiyonlar

- Screw, blower ,magnet , dust collection system,stand.
- Helezon ,fan,mıknatıs , toz emiş sistemi ,stant.



Model	ZTK 600-3	ZTK 800-3	ZTK 1000-3	ZTK 1200-3	ZTK 1500-3
Rotor Diameter (mm) Rotor Çapı (mm)	450	600	700	800	800
Rotor Length (mm) Rotor Uzunluğu (mm)	600	800	1000	1200	1500
Rotor Blades (pcs) Rotor Bıçakları (adet)	6	9	9	12	15
Fixed Blades (pcs) Sabit Bıçaklar (adet)	4	4	6	6	8
Motor Power (kW) Motor Gücü (kW)	37 / 45	55 / 75	90 / 110	110 / 132	132 / 160
Capacity (kg/h) Kapasite (kg/s)	200-300	300-500	400-750	600-1000	800-1200

\*Capacity values can change according to properties of the crushing material. / Kapasite değerleri kırılan malzeme özelliklerine göre değişebilir

# Ztech

## EXTRUSION SYSTEMS



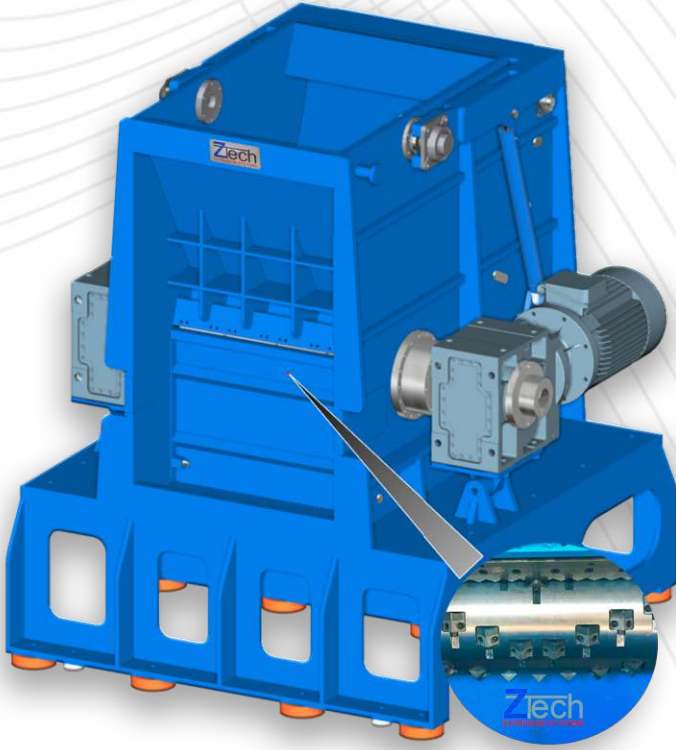
### SHREDDER SINGLE SHAFT / TEK ŞAFTLI

Ztech Shredder; it is used for shredding and size reduction of HDPE, LDPE, PE, PP, PVC thick pipe, wedge, pallet, cable, sack and similar materials, which are very difficult to break in granulator machines with single shaft, double motor and reducer structure.

- The precision pusher unit is driven by double cylinder hydraulic system.
- PLC control system to prevent overloading of motor with stop and return feature in excessive load.
- Thanks to the water-cooled rotor system, the shredded material prevented from melting so that it can work longer time.
- Curved square blades placed in V channels can be used both 4 sides.

Ztech Shredder ; tek şaft , çift motor ve redüktörlü yapısı sayesinde kırma makinalarında parçalanması çok zor olan HDPE ,LDPE,PE , PP , PVC kalın boru , takoz , palet , kablo , çuval ve benzeri malzemelerin parçalanması ve boyut küçültülmesi için kullanılır.

- Hassas itici ünite, çift silindirli hidrolik sistem tarafından hareket ettirilir.
- Aşırı yükte durma ve geri dönüş özelliği ile motorun aşırı yüklenmesini önleyen PLC kontrol sistemi.
- Su soğutmalı rotor sistemi sayesinde parçalanmış malzemenin ısınması engellenir ve böylece daha uzun süre çalışabilir.
- V kanallarına yerleştirilmiş kavisli kare bıçaklar 4 yönlü kullanılabilir.



#### Options / Opsiyonlar

- Screw, blower ,magnet , dust collection system,stand.
- Helezon ,fan,mıknatıs , toz emiş sistemi ,stant.

Model	ZTS 800	ZTS 1000	ZTS 1300	ZTS 1500	ZTS 2000
Rotor Diameter (mm) Rotor Çapı (mm)	400	500	600	600	600
Rotor Length (mm) Rotor Uzunluğu (mm)	800	1000	1300	1500	2000
Rotor Blades (pcs) Rotor Bıçakları (adet)	30 - 50	50 - 70	70 - 100	100 - 150	150 - 200
Fixed Blades (pcs) Sabit Bıçaklar (adet)	4	6	8	12	12 - 16
Motor Power (kW) Motor Gücü (kW)	55 - 75	75 - 90	110 - 132	160 - 185	200 -250
Capacity (kg/h)* Kapasite (kg/s)	300 - 600	500 - 800	600 - 1000	1000 - 2000	1500 - 2500

\*Capacity values can change according to properties of the crushing material. / Kapasite değerleri kırılan malzeme özelliklerine göre değişebilir